

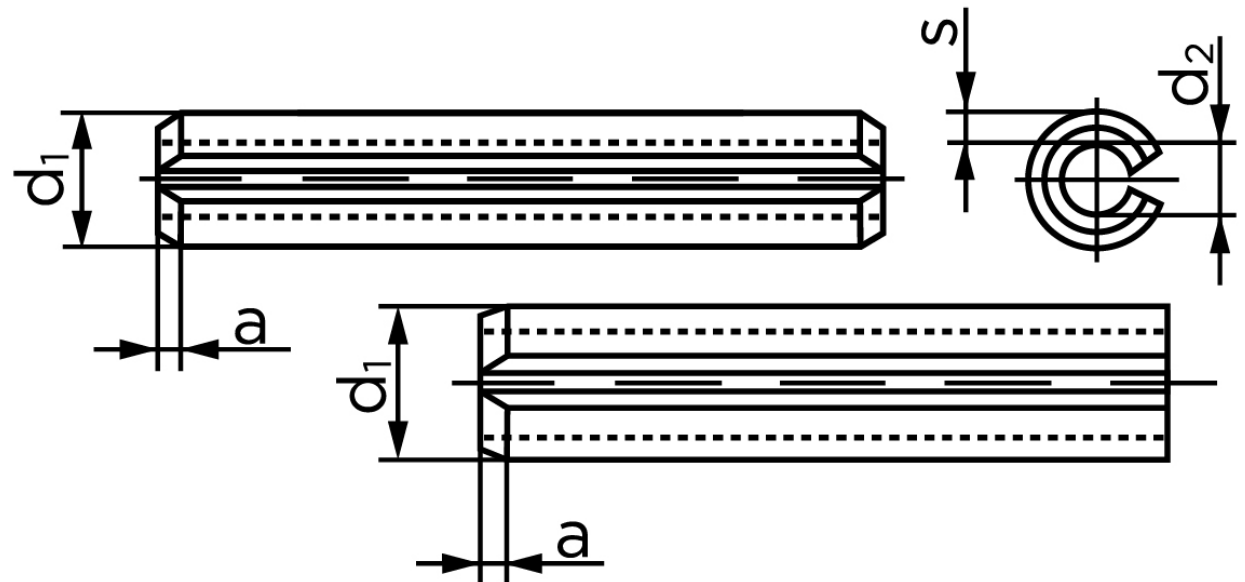


Spændstifte DIN 1481 Ubehandlet Fjederstål Med Kærv, Kraftig Type (Ø10x36) (250 Stk)

SKU: 014810000100036

GTIN:

Norm	DIN 1481
Dimensions	10
a ISO min.	2
d ₁ max. ¹	10,8
d ₂ ¹	6,5
s	2
forskydningsstyrke ² DIN	70,16
Bemærkning	¹ dimensioner før installation ² forskydningsstyrke, dobbel kN, Kun til fjederstål



Vil du vide mere om dette produkt
Forespørg pris her

Bemærk disse data er vejledende, og informationerne skal anses som vejledende, Bolte.dk stiller ingen garanti eller kan stilles til ansvar for overstående datatabel. Er du i tvivl så

kontakt os på 75154999.