



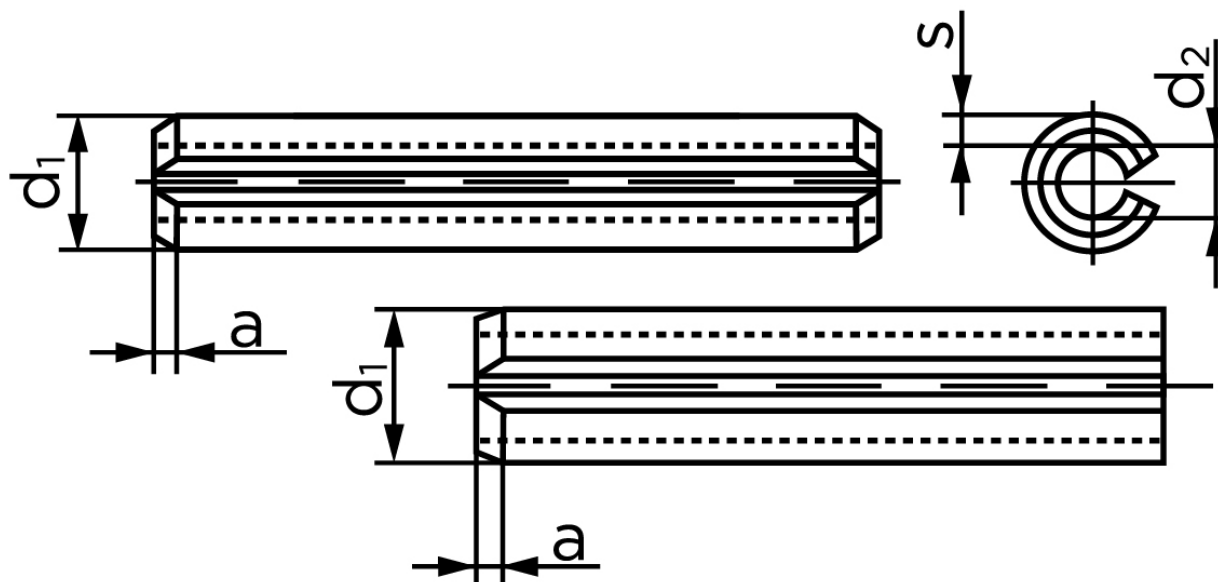
Spændstifte DIN 1481 Ubehandlet Fjederstål Med Kærv, Kraftig Type (Ø20x180) (10 Stk)

SKU: 014810000200180

GTIN:

Norm	DIN 1481
Dimensions	20
a ISO min.	3
d ₁ max. ¹	20,9
d ₂ ¹	12,5
s	4
forskydningsstyrke ² DIN	280,6
Bemærkning	¹ dimensioner før installation ² forskydningsstyrke, dobbel kN, Kun til fjederstål

Bemærk disse data er vejlede, og informationerne skal anses som vejledende, Bolte.dk stiller ingen garanti eller kan stilles til ansvar for overstående datatabel. Er du i tvivl så



Vil du vide mere om dette produkt
Forespørg pris her

kontakt os på 75154999.