

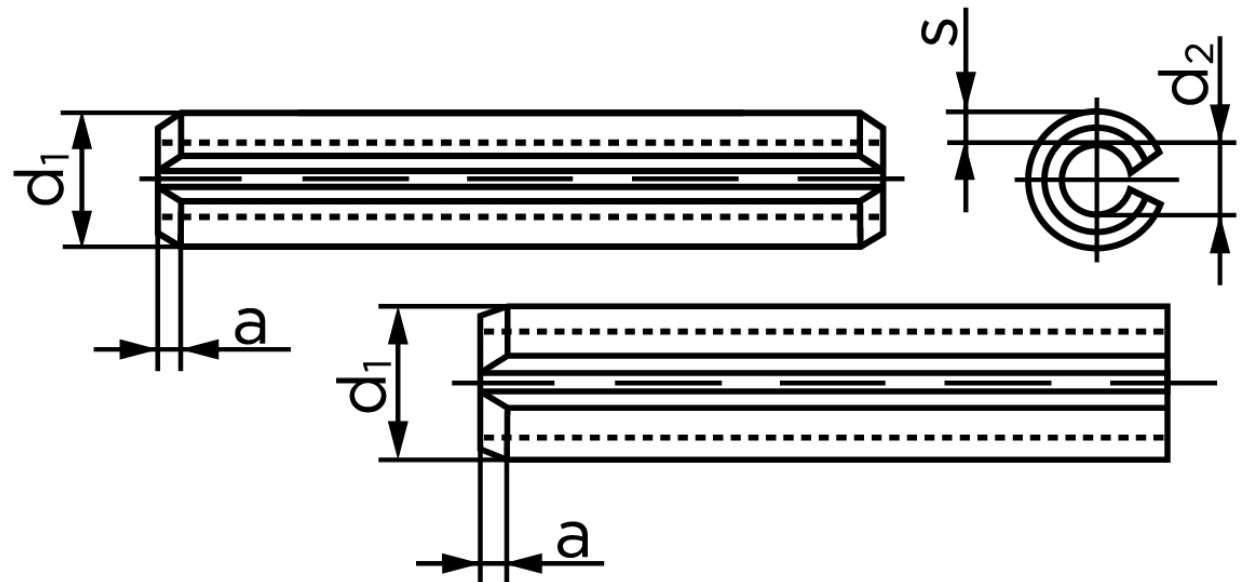


Spændstifte DIN 1481 Ubehandlet Fjederstål Med Kærv, Kraftig Type (Ø40x50) (1 Stk)

SKU: 014810000400050

GTIN:

| Norm | DIN 1481 |
|--|---|
| Dimensions | 40 |
| aISO min. | 4 |
| d ₁ max. ¹ | 40,9 |
| d ₂ ¹ | 25,5 |
| s | 7,5 |
| forskydningsstyrke ² DIN | 1068 |
| Bemærkning | ¹ dimensioner før installation ² forskydningsstyrke, dobbel kN, Kun til fjederstål |



Vil du vide mere om dette produkt
Forespørg pris her

Bemærk disse data er vejlede, og informationerne skal anses som vejledende, Bolte.dk stiller ingen garanti eller kan stilles til ansvar for overstående datatabel. Er du i tvivl så

kontakt os på 75154999.