

**BOLTE**.DK

KVALITETSSKRUE OG -BOLTE PÅ NETTET

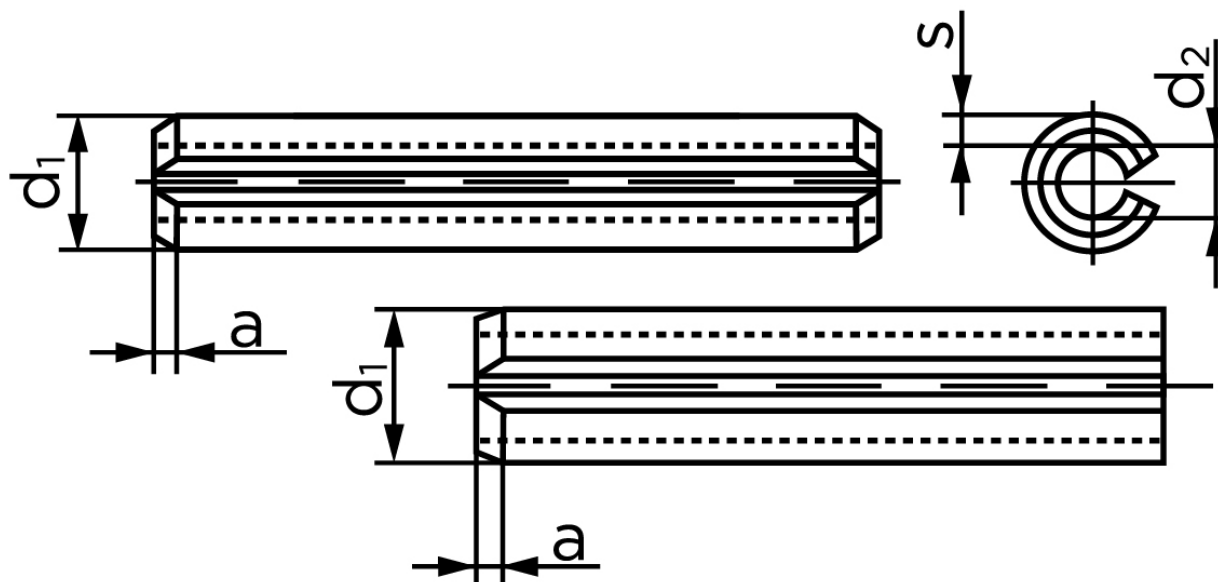


## Spændstifte DIN 1481 Ubehandlet Fjederstål Med Kærv, Kraftig Type (Ø40x70) (1 Stk)

SKU: 014810000400070

GTIN:

Norm	DIN 1481
Dimensions	40
a ISO min.	4
d <sub>1</sub> max. <sup>1</sup>	40,9
d <sub>2</sub> <sup>1</sup>	25,5
s	7,5
forskydningsstyrke <sup>2</sup> DIN	1068
Bemærkning	<sup>1</sup> dimensioner før installation <sup>2</sup> forskydningsstyrke, dobbel kN, Kun til fjederstål



Vil du vide mere om dette produkt  
**Forespørg pris her**

Bemærk disse data er vejlede, og informationerne skal anses som vejledende, Bolte.dk stiller ingen garanti eller kan stilles til ansvar for overstående datatabel. Er du i tvivl så

kontakt os på 75154999.