



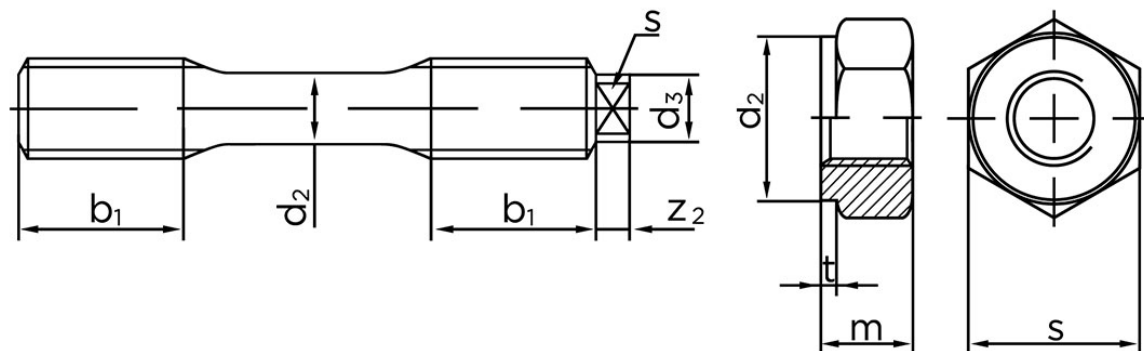
## Bolt Med Reduceret Skaft DIN 2510 Stål 1.7709 (AD W7) Inkl. 2 Stk. Møtrikker 1.7218 Type L M12x100 (1 Stk)

SKU: 025103040120100

GTIN:

Norm	DIN 2510
Dimensions	12
s (Type NF)	22
s (Type L)	7
m	12
d <sub>2</sub>	21
t	2
z <sub>2</sub>	4
b <sub>1</sub>	20
d <sub>3</sub>	8
d <sub>2</sub>	8,5

Bemærk disse data er vejlede, og informationerne skal anses som vejledende,



**DIN 2510 L**

**DIN 2510 NF**

*Vil du vide mere om dette produkt*  
**Forespørg pris her**

Bolte.dk stiller ingen garanti eller kan stilles til ansvar for overstående datatabel. Er du i tvivl så kontakt os på 75154999.