

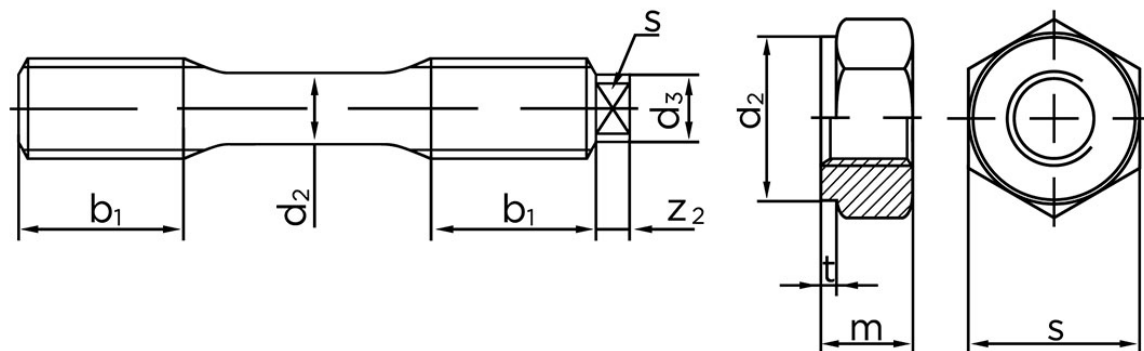


Bolt Med Reduceret Skaft DIN 2510 Stål 1.7709 (AD W7) Inkl. 2 Stk. Møtrikker 1.7218 Type L M12x85 (1 Stk)

SKU: 025103040120085
GTIN:

| Norm | DIN 2510 |
|----------------|----------|
| Dimensions | 12 |
| s (Type NF) | 22 |
| s (Type L) | 7 |
| m | 12 |
| d ₂ | 21 |
| t | 2 |
| z ₂ | 4 |
| b ₁ | 20 |
| d ₃ | 8 |
| d ₂ | 8,5 |

Bemærk disse data er vejlede, og informationerne skal anses som vejledende,



DIN 2510 L

DIN 2510 NF

Vil du vide mere om dette produkt
Forespørg pris her

Bolte.dk stiller ingen garanti eller kan stilles til ansvar for overstående datatabel. Er du i tvivl så kontakt os på 75154999.