



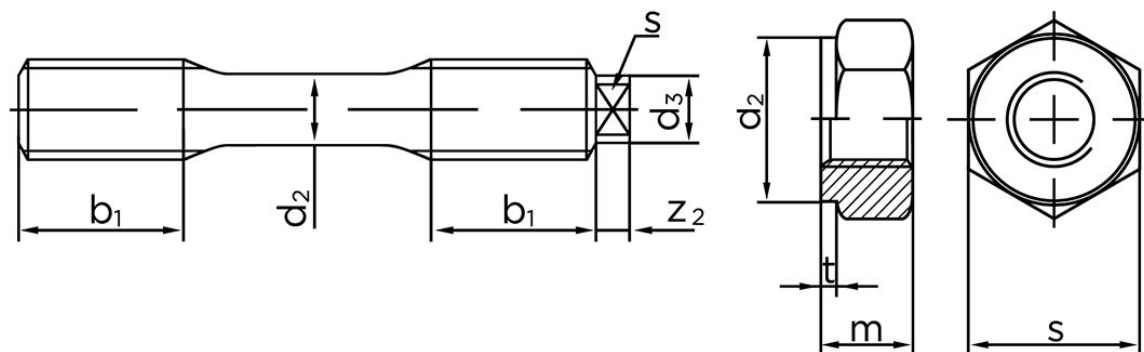
Bolt Med Reduceret Skaft DIN 2510 Stål 1.7709 (AD W7) Inkl. 2 Stk. Møtrikker 1.7218 Type L M20x100 (1 Stk)

SKU: 025103040200100

GTIN:

Norm	DIN 2510
Dimensions	20
s (Type NF)	32
s (Type L)	11
m	20
d ₂	31
t	2
z ₂	6
b ₁	28
d ₃	14
d ₂	15

Bemærk disse data er vejlede, og informationerne skal anses som vejledende,



DIN 2510 L

DIN 2510 NF

Vil du vide mere om dette produkt
Forespørg pris her

Bolte.dk stiller ingen garanti eller kan stilles til ansvar for overstående datatabel. Er du i tvivl så kontakt os på 75154999.