



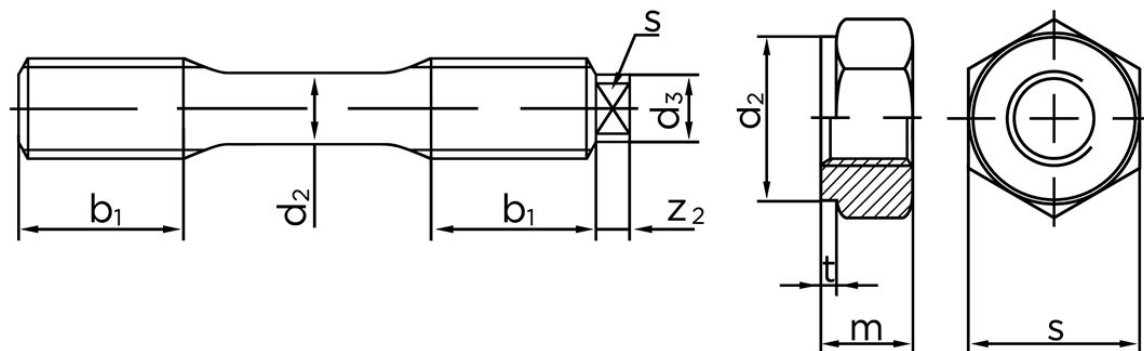
## Bolt Med Reduceret Skaft DIN 2510 Stål 1.7709 (AD W7) Inkl. 2 Stk. Møtrikker 1.7218 Type L M22x140 (1 Stk)

SKU: 025103040220140

GTIN:

Norm	DIN 2510
Dimensions	22
s (Type L)	11
$z_2$	6
$b_1$	30
$d_3$	14
$d_2$	16,5

Bemærk disse data er vejledende, og informationerne skal anses som vejledende, Bolte.dk stiller ingen garanti eller kan stilles til ansvar for overstående datatabel. Er du i tvivl så kontakt os på 75154999.



**DIN 2510 L**

**DIN 2510 NF**

*Vil du vide mere om dette produkt*  
**Forespørg pris her**