



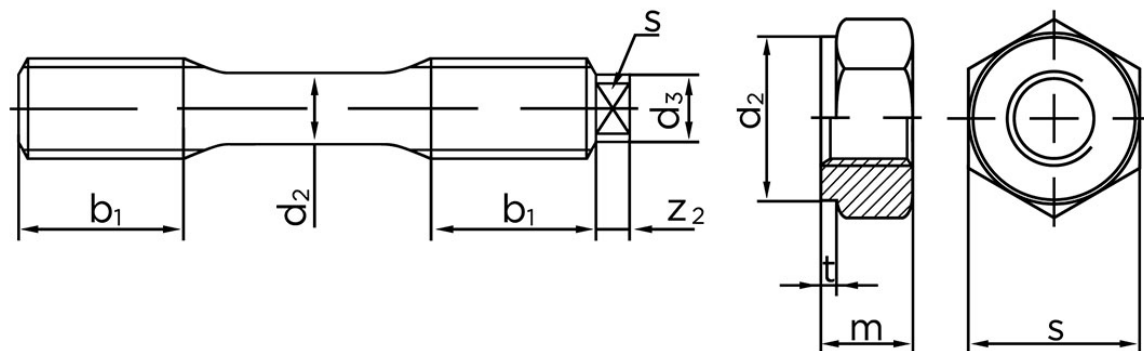
Bolt Med Reduceret Skafte DIN 2510 Stål 1.7709 (AD W7) Inkl. 2 Stk. Møtrikker 1.7218 Type L M24x130 (1 Stk)

SKU: 025103040240130

GTIN:

| Norm | DIN 2510 |
|----------------|----------|
| Dimensions | 24 |
| s (Type NF) | 36 |
| s (Type L) | 11 |
| m | 24 |
| d ₂ | 35 |
| t | 3 |
| z ₂ | 6 |
| b ₁ | 32 |
| d ₃ | 14 |
| d ₂ | 18 |

Bemærk disse data er vejlede, og informationerne skal anses som vejledende,



DIN 2510 L

DIN 2510 NF

Vil du vide mere om dette produkt
Forespørg pris her

Bolte.dk stiller ingen garanti eller kan stilles til ansvar for overstående datatabel. Er du i tvivl så kontakt os på 75154999.