



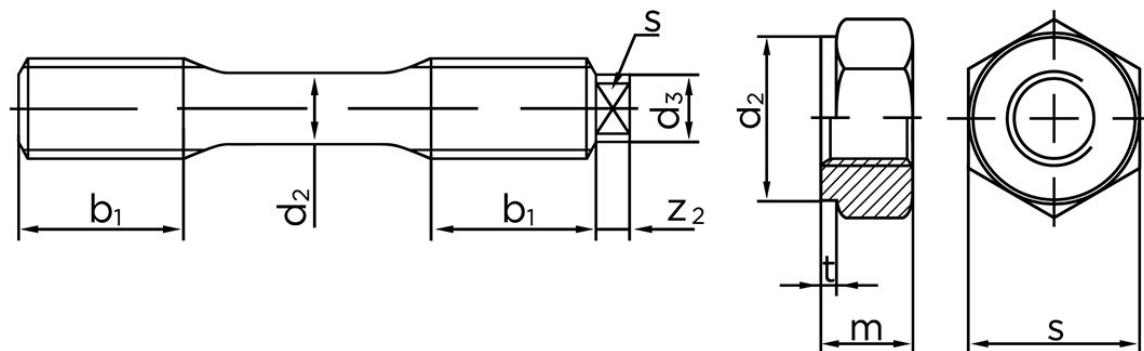
Bolt Med Reduceret Skaft DIN 2510 Stål 1.7709 (AD W7) Inkl. 2 Stk. Møtrikker 1.7218 Type L M27x110 (1 Stk)

SKU: 025103040270110

GTIN:

Norm	DIN 2510
Dimensions	27
s (Type NF)	41
s (Type L)	13
m	27
d ₂	40
t	3
z ₂	6
b ₁	35
d ₃	18
d ₂	20,5

Bemærk disse data er vejlede, og informationerne skal anses som vejledende,



DIN 2510 L

DIN 2510 NF

Vil du vide mere om dette produkt
Forespørg pris her

Bolte.dk stiller ingen garanti eller kan stilles til ansvar for overstående datatabel. Er du i tvivl så kontakt os på 75154999.