



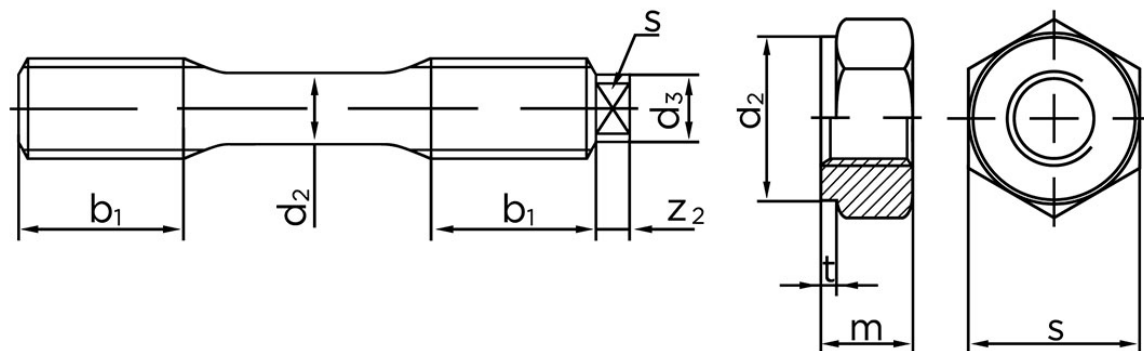
## Bolt Med Reduceret Skafte DIN 2510 Stål 1.7709 (AD W7) Inkl. 2 Stk. Møtrikker 1.7218 Type L M30x160 (1 Stk)

SKU: 025103040300160

GTIN:

Norm	DIN 2510
Dimensions	30
s (Type NF)	46
s (Type L)	13
m	30
d <sub>2</sub>	45
t	3
z <sub>2</sub>	6
b <sub>1</sub>	39
d <sub>3</sub>	18
d <sub>2</sub>	23

Bemærk disse data er vejlede, og informationerne skal anses som vejledende,



**DIN 2510 L**

**DIN 2510 NF**

*Vil du vide mere om dette produkt*  
**Forespørg pris her**

Bolte.dk stiller ingen garanti eller kan stilles til ansvar for overstående datatabel. Er du i tvivl så kontakt os på 75154999.