



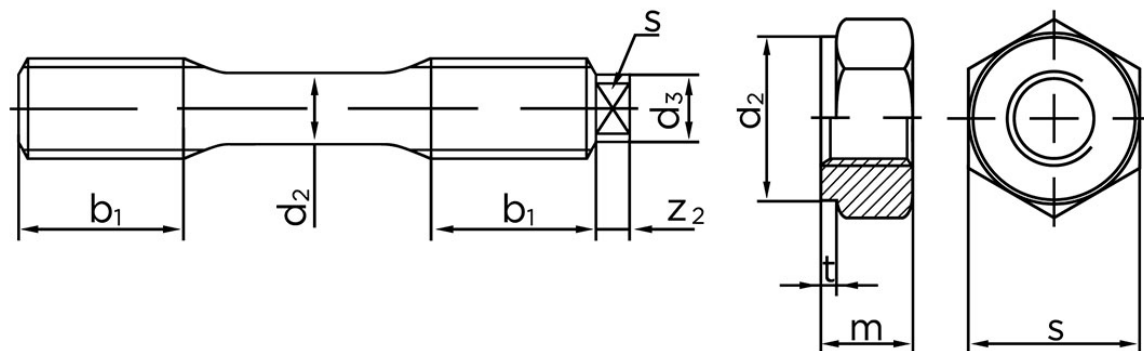
Bolt Med Reduceret Skafte DIN 2510 Stål 1.7709 (AD W7) Inkl. 2 Stk. Møtrikker 1.7218 Type L M33x180 (1 Stk)

SKU: 025103040330180

GTIN:

Norm	DIN 2510
Dimensions	33
s (Type NF)	50
s (Type L)	22
m	33
d ₂	49
t	3
z ₂	9
b ₁	42
d ₃	25
d ₂	25,5

Bemærk disse data er vejlede, og informationerne skal anses som vejledende,



DIN 2510 L

DIN 2510 NF

Vil du vide mere om dette produkt
Forespørg pris her

Bolte.dk stiller ingen garanti eller kan stilles til ansvar for overstående datatabel. Er du i tvivl så kontakt os på 75154999.