



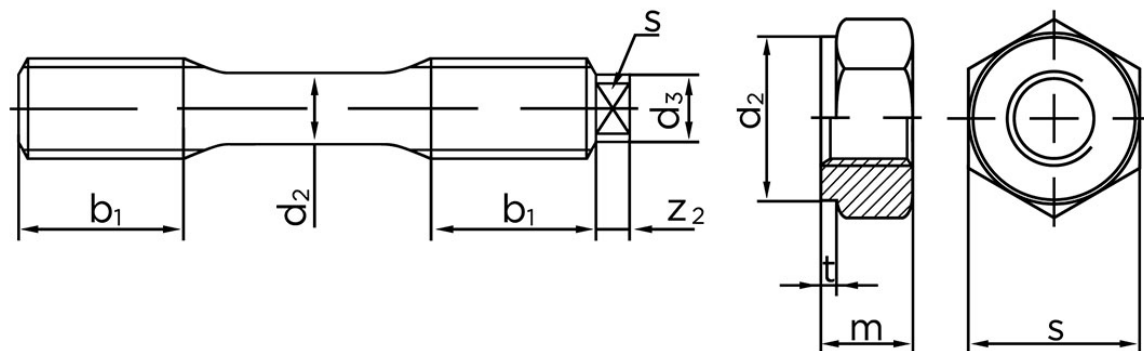
## Bolt Med Reduceret Skafte DIN 2510 Stål 1.7709 (AD W7) Inkl. 2 Stk. Møtrikker 1.7218 Type L M33x260 (1 Stk)

SKU: 025103040330260

GTIN:

Norm	DIN 2510
Dimensions	33
s (Type NF)	50
s (Type L)	22
m	33
d <sub>2</sub>	49
t	3
z <sub>2</sub>	9
b <sub>1</sub>	42
d <sub>3</sub>	25
d <sub>2</sub>	25,5

Bemærk disse data er vejlede, og informationerne skal anses som vejledende,



**DIN 2510 L**

**DIN 2510 NF**

*Vil du vide mere om dette produkt*  
**Forespørg pris her**

Bolte.dk stiller ingen garanti eller kan stilles til ansvar for overstående datatabel. Er du i tvivl så kontakt os på 75154999.