



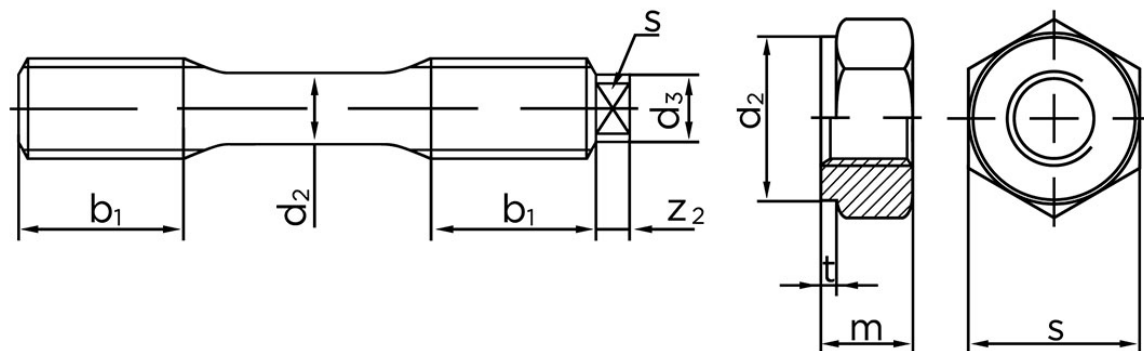
## Bolt Med Reduceret Skaft DIN 2510 Stål 1.7709 (AD W7) Inkl. 2 Stk. Møtrikker 1.7218 Type L M39x220 (1 Stk)

SKU: 025103040390220

GTIN:

Norm	DIN 2510
Dimensions	39
s (Type NF)	60
s (Type L)	24
m	39
d <sub>2</sub>	58,5
t	3
z <sub>2</sub>	10
b <sub>1</sub>	48
d <sub>3</sub>	28
d <sub>2</sub>	30,5

Bemærk disse data er vejlede, og informationerne skal anses som vejledende,



**DIN 2510 L**

**DIN 2510 NF**

Vil du vide mere om dette produkt  
**Forespørg pris her**

Bolte.dk stiller ingen garanti eller kan stilles til ansvar for overstående datatabel. Er du i tvivl så kontakt os på 75154999.