



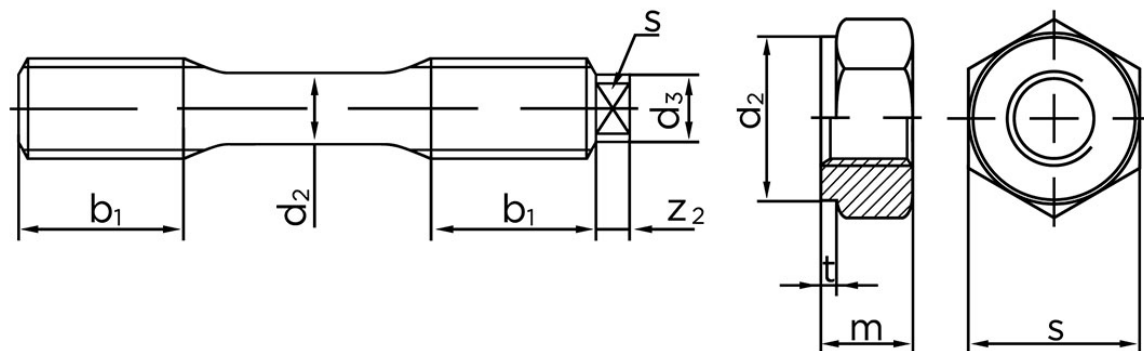
Bolt Med Reduceret Skaft DIN 2510 Stål 1.7709 (AD W7) Inkl. 2 Stk. Møtrikker 1.7218 Type L M39x240 (1 Stk)

SKU: 025103040390240

GTIN:

Norm	DIN 2510
Dimensions	39
s (Type NF)	60
s (Type L)	24
m	39
d ₂	58,5
t	3
z ₂	10
b ₁	48
d ₃	28
d ₂	30,5

Bemærk disse data er vejlede, og informationerne skal anses som vejledende,



DIN 2510 L

DIN 2510 NF

Vil du vide mere om dette produkt
Forespørg pris her

Bolte.dk stiller ingen garanti eller kan stilles til ansvar for overstående datatabel. Er du i tvivl så kontakt os på 75154999.