

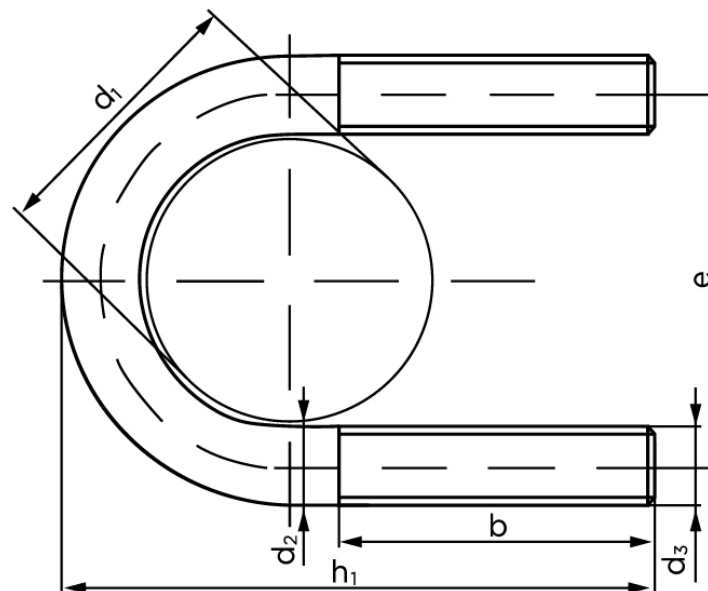


U-Bolt DIN 3570 Elforzinket Stål Med Dobbeltsidet Gevind Type A 120 / NW 100 (10 Stk)

SKU: 035700111200000

GTIN:

Norm	DIN 3570
Dimensions	120
Til nominel rørdiameter	100
d_1	108 til 114.3
b_1	60
d_2	16
d_3	M 16
e	136
h_1^1	171
Bemærkning	¹ er minimale dimensioner og gælder for en lagtykkelse på 10 mm

*Vil du vide mere om dette produkt***Forespørg pris her**

Bemærk disse data er vejlede, og informationerne skal anses som vejledende, Bolte.dk stiller ingen garanti eller kan stilles til ansvar for overstående datatabel. Er du i tvivl så kontakt os på 75154999.