

BOLTE

KVALITETSSKRUER OG -BOLTE PÅ NETTET

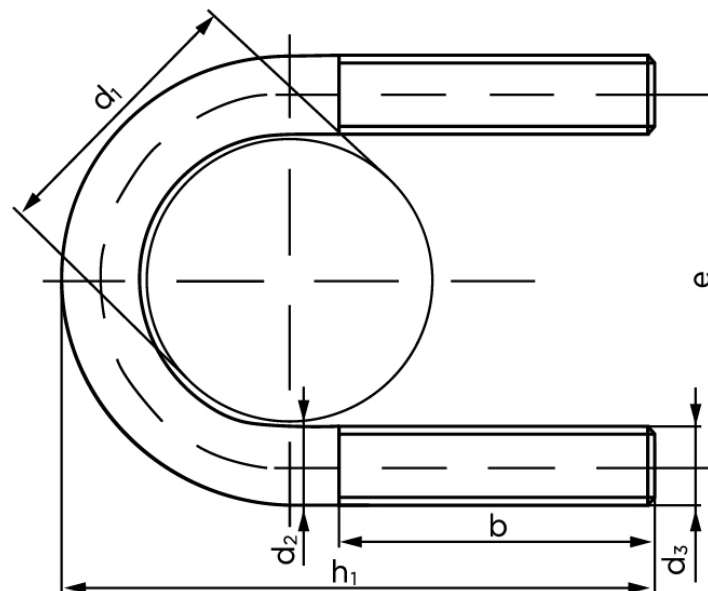


U-Bolt DIN 3570 Varmforzinket (Tolerance 6h) Stål Med Dobbeltsidet Gevind Type A 120 / NW 100 (10 Stk)

SKU: 035700211200000

GTIN:

Norm	DIN 3570
Dimensions	120
Til nominel rørdiameter	100
d_1	108 til 114.3
b_1	60
d_2	16
d_3	M 16
e	136
h_1^1	171
Bemærkning	¹ er minimale dimensioner og gælder for en lagtykkelse på 10 mm



Vil du vide mere om dette produkt

Forespørg pris her

Bemærk disse data er vejlede, og informationerne skal anses som vejledende, Bolte.dk stiller ingen garanti eller kan stilles til ansvar for overstående datatabel. Er du i tvivl så kontakt os på 75154999.