

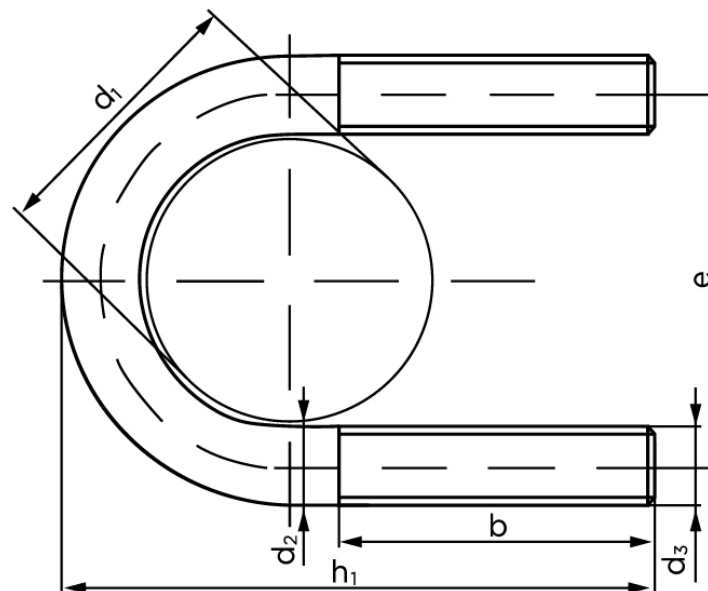


U-Bolt DIN 3570 Elforzinket Stål Med Dobbeltsidet Gevind Type A 176 / NW 150 (10 Stk)

SKU: 035700111760000

GTIN:

| Norm | DIN 3570 |
|----------------------------|--|
| Dimensions | 176 |
| Til nominel rørdiameter | 150 |
| d_1 | 159 til 168.3 |
| b_1 | 60 |
| d_2 | 16 |
| d_3 | M 16 |
| e | 192 |
| h_1^1 | 217 |
| Bemærkning | ¹ er minimale dimensioner og gælder for en lagtykkelse på 10 mm |

*Vil du vide mere om dette produkt***Forespørg pris her**

Bemærk disse data er vejlede, og
informationerne skal anses som vejledende,
Bolte.dk stiller ingen garanti eller kan stilles til
ansvar for overstående datatabel. Er du i tvivl så
kontakt os på 75154999.