

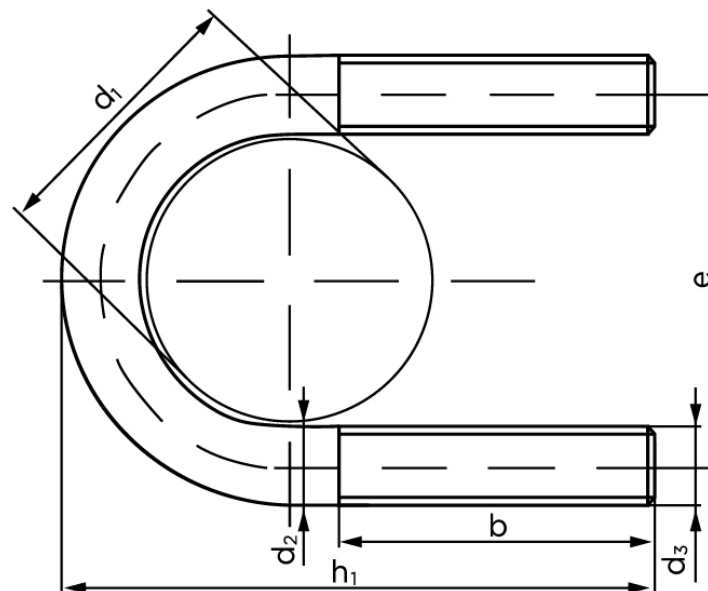


U-Bolt DIN 3570 Varmforzinket (Tolerance 6h) Stål Med Dobbeltsidet Gevind Type A 228 / NW 200 (5 Stk)

SKU: 035700212280000

GTIN:

Norm	DIN 3570
Dimensions	228
Til nominel rørdiameter	200
d_1	216 til 219.1
b_1	70
d_2	20
d_3	M 20
e	248
h_1^1	283
Bemærkning	¹ er minimale dimensioner og gælder for en lagtykkelse på 10 mm



Vil du vide mere om dette produkt

Forespørg pris her

Bemærk disse data er vejlede, og informationerne skal anses som vejledende, Bolte.dk stiller ingen garanti eller kan stilles til ansvar for overstående datatabel. Er du i tvivl så kontakt os på 75154999.