

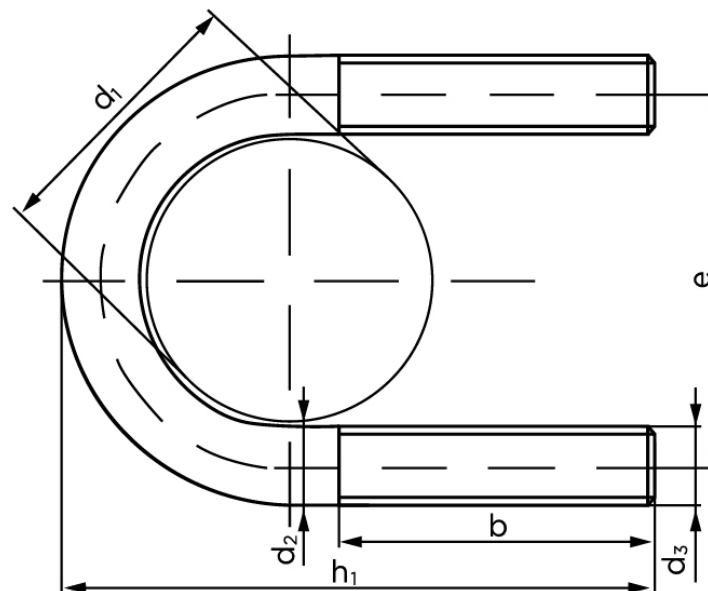


U-Bolt DIN 3570 Elforzinket Stål Med Dobbeltsidet Gevind Type A 23 / NW 15 (100 Stk)

SKU: 035700110230000

GTIN:

Norm	DIN 3570
Dimensions	23
Til nominel rørdiameter	15
d_1	20 til 21
b_1	30
d_2	10
d_3	M 10
e	33
h_1^1	60
Bemærkning	* Ikke standardiseret reference værdi ¹ er minimale dimensioner og gælder for en pladetykkelse på minimum



Vil du vide mere om dette produkt

Forespørg pris her

	10 mm
--	-------

Bemærk disse data er vejlede, og informationerne skal anses som vejledende, Bolte.dk stiller ingen garanti eller kan stilles til ansvar for overstående datatabel. Er du i tvivl så kontakt os på 75154999.