

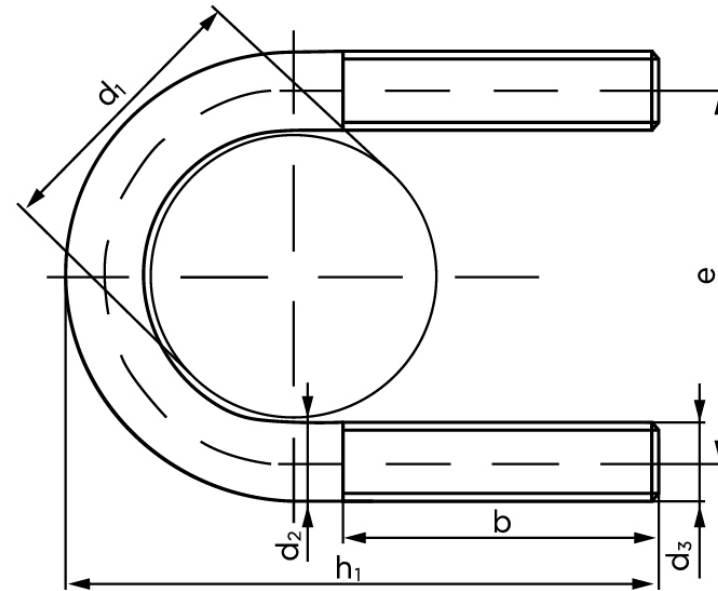


U-Bolt DIN 3570 Elforzinket Stål Med Dobbeltsidet Gevind Type A 282 / NW 250 (5 Stk)

SKU: 035700112820000

GTIN:

| Norm | DIN 3570 |
|----------------------------|--|
| Dimensions | 282 |
| Til nominel rørdiameter | 250 |
| d_1 | 267 til 273 |
| b_1 | 70 |
| d_2 | 20 |
| d_3 | M 20 |
| e | 302 |
| h_1^1 | 334 |
| Bemærkning | ¹ er minimale dimensioner og gælder for en lagtykkelse på 10 mm |

*Vil du vide mere om dette produkt***Forespørg pris her**

Bemærk disse data er vejlede, og informationerne skal anses som vejledende, Bolte.dk stiller ingen garanti eller kan stilles til ansvar for overstående datatabel. Er du i tvivl så kontakt os på 75154999.