

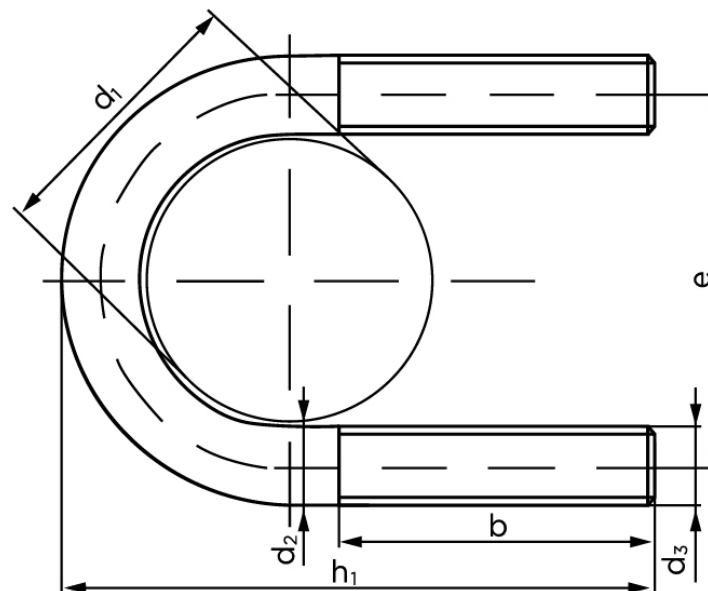


U-Bolt DIN 3570 Elforzinket Stål Med Dobbeltsidet Gevind Type A 46 / NW 32 (100 Stk)

SKU: 035700110460000

GTIN:

Norm	DIN 3570
Dimensions	46
Til nominel rørdiameter	32
d_1	38 til 42.4
b_1	50
d_2	10
d_3	M 10
e	56
h_1^1	86
Bemærkning	¹ er minimale dimensioner og gælder for en lagtykkelse på 10 mm



Vil du vide mere om dette produkt

Forespørg pris her

Bemærk disse data er vejlede, og informationerne skal anses som vejledende, Bolte.dk stiller ingen garanti eller kan stilles til ansvar for overstående datatabel. Er du i tvivl så kontakt os på 75154999.