

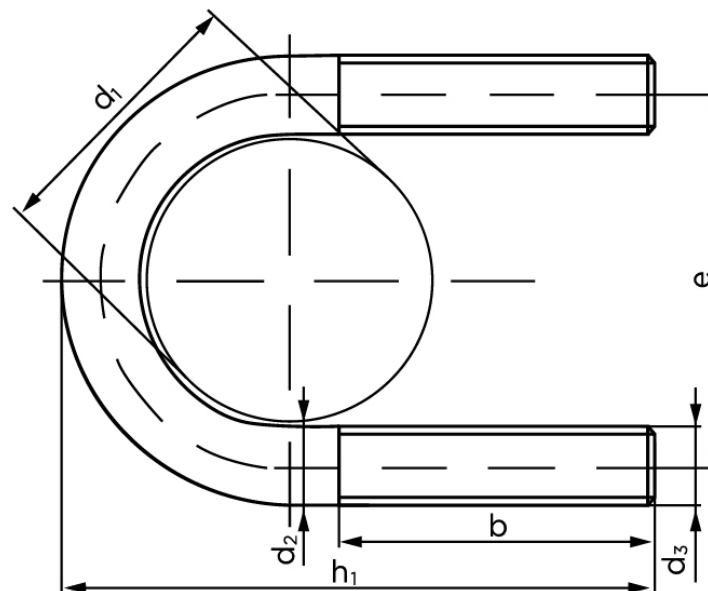


U-Bolt DIN 3570 Elforzinket Stål Med Dobbeltsidet Gevind Type A 52 / NW 40 (100 Stk)

SKU: 035700110520000

GTIN:

Norm	DIN 3570
Dimensions	52
Til nominel rørdiameter	40
d_1	44.5 til 48.3
b_1	50
d_2	10
d_3	M 10
e	62
h_1^1	92
Bemærkning	¹ er minimale dimensioner og gælder for en lagtykkelse på 10 mm

*Vil du vide mere om dette produkt***Forespørg pris her**

Bemærk disse data er vejlede, og informationerne skal anses som vejledende, Bolte.dk stiller ingen garanti eller kan stilles til ansvar for overstående datatabel. Er du i tvivl så kontakt os på 75154999.