

# BOLTE

KVALITETSSKRUER OG -BOLTE PÅ NETTET



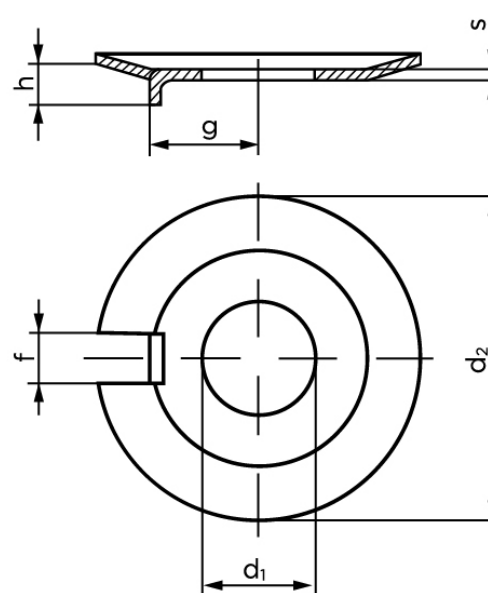
## Sikringsblik Med Udvendig Tap DIN 432 Ubehandlet M16 (Ø17x36x1,2) (50 Stk)

SKU: 004320000170000

GTIN: 4043952070154

Norm	DIN 432
Dimensions	17
Nominelle størrelse	17
$d_2$	36
$f$	5,5
$g$	15
$h \approx$	4,5
$s$	1,2
Bemærkning	$d_1$ = nominal str

Bemærk disse data er vejledende, og informationerne skal anses som vejledende, Bolte.dk stiller ingen garanti eller kan stilles til ansvar for overstående datatabel. Er du i tvivl så kontakt os på 75154999.



*Vil du vide mere om dette produkt*

**Forespørg pris her**