



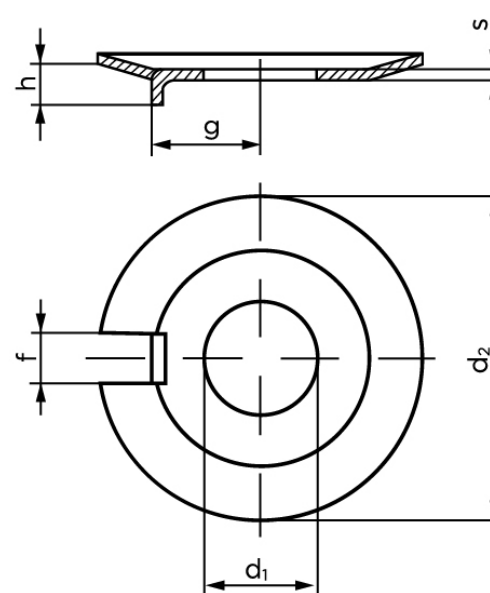
Sikringsblik Med Udvendig Tap DIN 432 Ubehandlet M18 (Ø19x40x1,2) (50 Stk)

SKU: 004320000190000

GTIN: 4043952070161

Norm	DIN 432
Dimensions	19
Nominelle størrelse	19
d_2	40
f	6,5
g	18
$h \approx$	4,5
s	1,2
Bemærkning	d_1 = nominal str

Bemærk disse data er vejledende, og informationerne skal anses som vejledende, Bolte.dk stiller ingen garanti eller kan stilles til ansvar for overstående datatabel. Er du i tvivl så kontakt os på 75154999.



Vil du vide mere om dette produkt

Forespørg pris her