



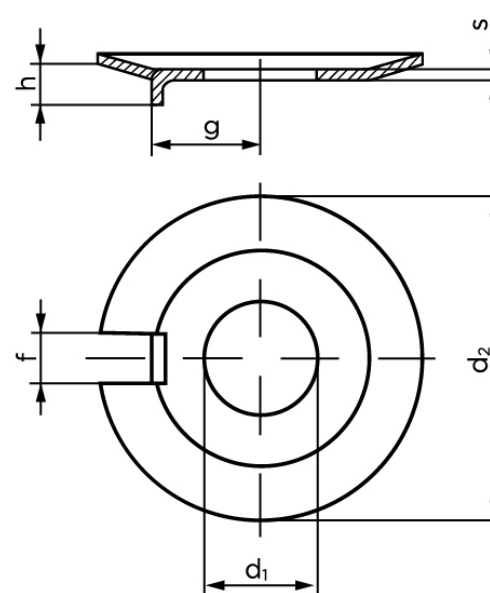
## Sikringsblik Med Udvendig Tap DIN 432 Ubehandlet M24 (Ø25x50x1,6) (50 Stk)

SKU: 004320000250000

GTIN: 4043952070192

Norm	DIN 432
Dimensions	25
Nominelle størrelse	25
$d_2$	50
$f$	7,5
$g$	21
$h \approx$	6,5
$s$	1,6
Bemærkning	$d_1$ = nominal str

Bemærk disse data er vejledende, og informationerne skal anses som vejledende, Bolte.dk stiller ingen garanti eller kan stilles til ansvar for overstående datatabel. Er du i tvivl så kontakt os på 75154999.



*Vil du vide mere om dette produkt*

**Forespørg pris her**