



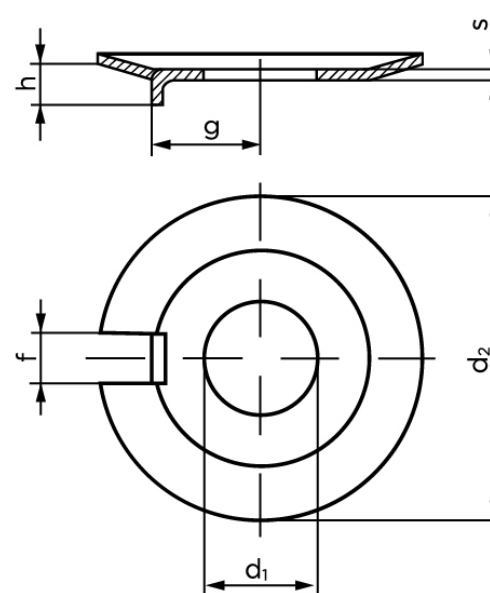
Sikringsblik Med Udvendig Tap DIN 432 Ubehandlet M36 (Ø37x75x2) (25 Stk)

SKU: 004320000370000

GTIN: 4043952070239

Norm	DIN 432
Dimensions	37
Nominelle størrelse	37
d_2	75
f	11
g	31
$h \approx$	9,5
s	2
Bemærkning	d_1 = nominal str

Bemærk disse data er vejledende, og informationerne skal anses som vejledende, Bolte.dk stiller ingen garanti eller kan stilles til ansvar for overstående datatabel. Er du i tvivl så kontakt os på 75154999.



Vil du vide mere om dette produkt

Forespørg pris her