

BOLTE.DK

KVALITETSSKRUER OG -BOLTE PÅ NETTET



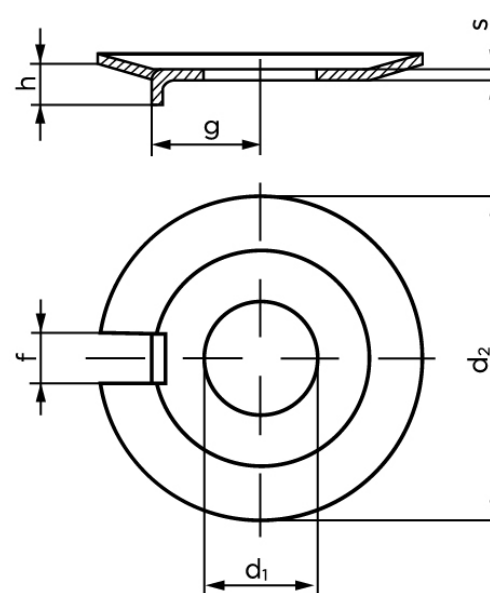
Sikringsblik Med Udvendig Tap DIN 432 Ubehandlet M4 (Ø4,3x14x0,4) (100 Stk)

SKU: 004320000043000

GTIN: 4043952070079

Norm	DIN 432
Dimensions	4,3
Nominelle størrelse	4,3
d_2	14
f	2,5
g	5,5
$h \approx$	2
s	0,4
Bemærkning	d_1 = nominal str

Bemærk disse data er vejledende, og informationerne skal anses som vejledende, Bolte.dk stiller ingen garanti eller kan stilles til ansvar for overstående datatabel. Er du i tvivl så kontakt os på 75154999.



Vil du vide mere om dette produkt

Forespørg pris her