



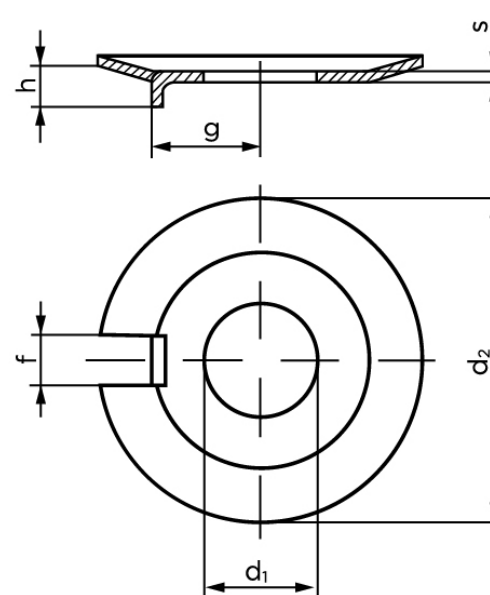
Sikringsblik Med Udvendig Tap DIN 432 Ubehandlet M45 (Ø46x95x2) (10 Stk)

SKU: 004320000460000

GTIN: 4043952070260

Norm	DIN 432
Dimensions	46
Nominelle størrelse	46
d_2	95
f	13
g	38
$h \approx$	12
s	2
Bemærkning	d_1 = nominal str

Bemærk disse data er vejledende, og informationerne skal anses som vejledende, Bolte.dk stiller ingen garanti eller kan stilles til ansvar for overstående datatabel. Er du i tvivl så kontakt os på 75154999.



Vil du vide mere om dette produkt

Forespørg pris her