



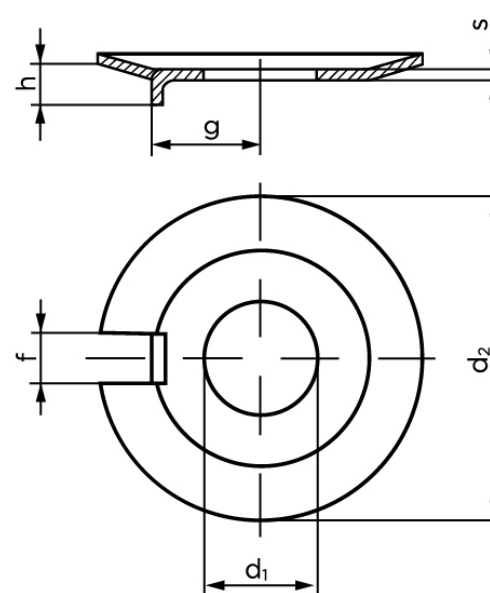
Sikringsblik Med Udvendig Tap DIN 432 Ubehandlet M5 (Ø5,3x17x0,75) (100 Stk)

SKU: 004320000053000

GTIN: 4043952070086

Norm	DIN 432
Dimensions	5,3
Nominelle størrelse	5,3
d_2	17
f	3,5
g	7
$h \approx$	2,5
s	0,75
Bemærkning	d_1 = nominal str

Bemærk disse data er vejledende, og informationerne skal anses som vejledende, Bolte.dk stiller ingen garanti eller kan stilles til ansvar for overstående datatabel. Er du i tvivl så kontakt os på 75154999.



Vil du vide mere om dette produkt

Forespørg pris her