



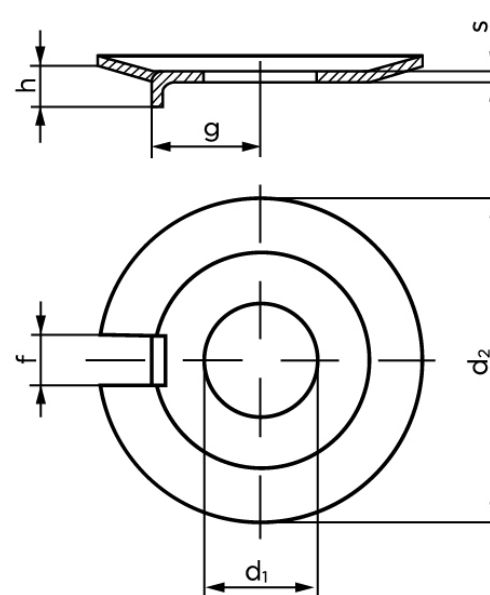
## Sikringsblik Med Udvendig Tap DIN 432 Ubehandlet M52 (Ø54x105x2) (10 Stk)

SKU: 004320000540000

GTIN: 4043952070284

Norm	DIN 432
Dimensions	54
Nominelle størrelse	54
$d_2$	105
$f$	13
$g$	42
$h \approx$	13
$s$	2
Bemærkning	$d_1$ = nominal str

Bemærk disse data er vejledende, og informationerne skal anses som vejledende, Bolte.dk stiller ingen garanti eller kan stilles til ansvar for overstående datatabel. Er du i tvivl så kontakt os på 75154999.



*Vil du vide mere om dette produkt*

**Forespørg pris her**