



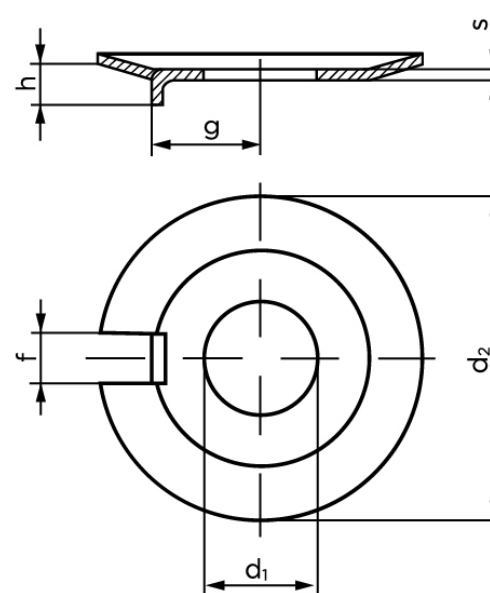
## Sikringsblik Med Udvendig Tap DIN 432 Ubehandlet M56 (Ø58x112x2,5) (1 Stk)

SKU: 004320000580000

GTIN: 4043952070291

Norm	DIN 432
Dimensions	58
Nominelle størrelse	58
$d_2$	112
$f$	16
$g$	45
$h \approx$	14
$s$	2,5
Bemærkning	$d_1$ = nominal str

Bemærk disse data er vejledende, og informationerne skal anses som vejledende, Bolte.dk stiller ingen garanti eller kan stilles til ansvar for overstående datatabel. Er du i tvivl så kontakt os på 75154999.



*Vil du vide mere om dette produkt*

**Forespørg pris her**