



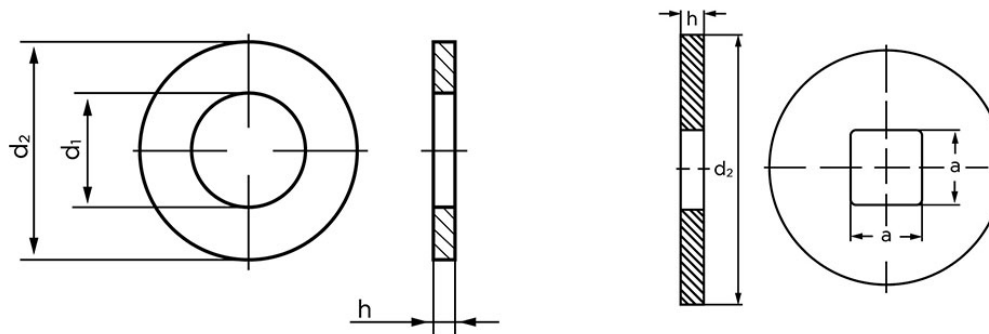
Spændeskive DIN 440 HV 100 Ubehandlet Stålskive Type R, Med Rund Hul M10 (Ø11x34x3) (100 Stk)

SKU: 004400080110000

GTIN: 4043952075944

Norm	DIN 440
Dimensions	11
Til M	10
Ww	*3/8"
d1	11
d2	34
h	3

Bemærk disse data er vejledende, og informationerne skal anses som vejledende, Bolte.dk stiller ingen garanti eller kan stilles til ansvar for overstående datatabel. Er du i tvivl så kontakt os på 75154999.



DIN 440 R

DIN 440 V

Vil du vide mere om dette produkt

Forespørg pris her