



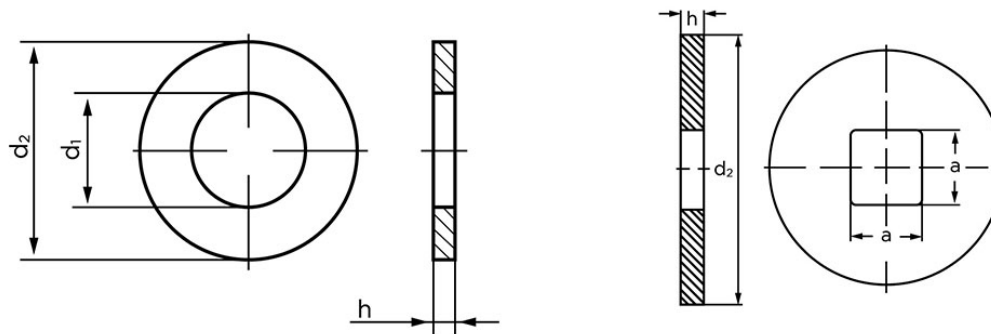
Spændeskive DIN 440 HV 100 Ubehandlet Stålskive Type R, Med Rund Hul M16 (Ø17,5x56x5) (50 Stk)

SKU: 004400080175000

GTIN: 4043952075968

Norm	DIN 440
Dimensions	17,5
Til M	16
Ww	*5/8"
d1	17.5
d2	56
h	5

Bemærk disse data er vejledende, og informationerne skal anses som vejledende, Bolte.dk stiller ingen garanti eller kan stilles til ansvar for overstående datatabel. Er du i tvivl så kontakt os på 75154999.



DIN 440 R

DIN 440 V

Vil du vide mere om dette produkt

Forespørg pris her