



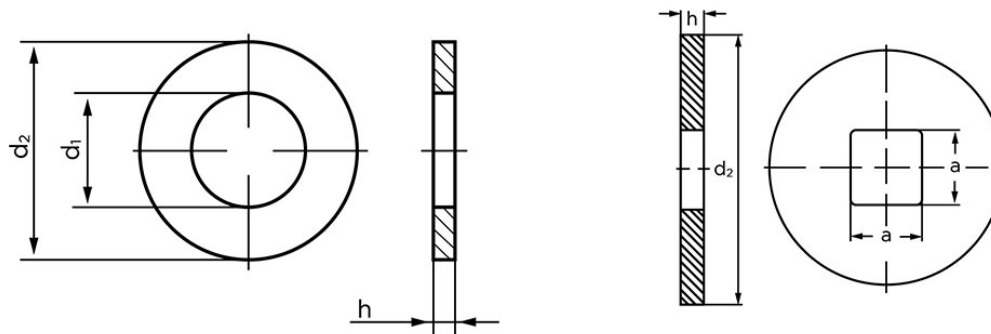
Spændeskive DIN 440 HV 100 Ubehandlet Stålskive Type R, Med Rund Hul M30 (Ø33x105x6) (25 Stk)

SKU: 004400080330000

GTIN: 4043952076019

Norm	DIN 440
Dimensions	33
Til M	30
Ww	*1 1/8"
d1	33
d2	105
h	6

Bemærk disse data er vejledende, og informationerne skal anses som vejledende, Bolte.dk stiller ingen garanti eller kan stilles til ansvar for overstående datatabel. Er du i tvivl så kontakt os på 75154999.



DIN 440 R

DIN 440 V

Vil du vide mere om dette produkt

Forespørg pris her