



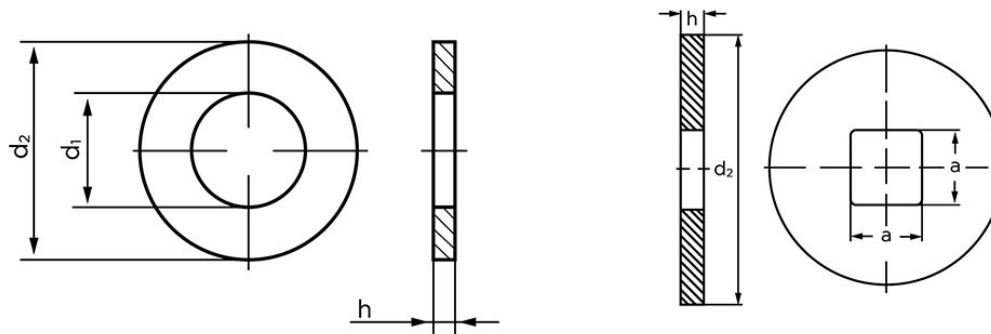
Spændeskive DIN 440 HV 100 Ubehandlet Stålskive Type R, Med Rund Hul M39 (Ø42x140x8) (25 Stk)

SKU: 004400080420000

GTIN: 4043952076040

Norm	DIN 440
Dimensions	42
Til M	39
Ww	*1 1/2"
d1	42
d2	140
h	10

Bemærk disse data er vejlede, og informationerne skal anses som vejledende, Bolte.dk stiller ingen garanti eller kan stilles til ansvar for overstående datatabel. Er du i tvivl så kontakt os på 75154999.



DIN 440 R

DIN 440 V

Vil du vide mere om dette produkt

Forespørg pris her