



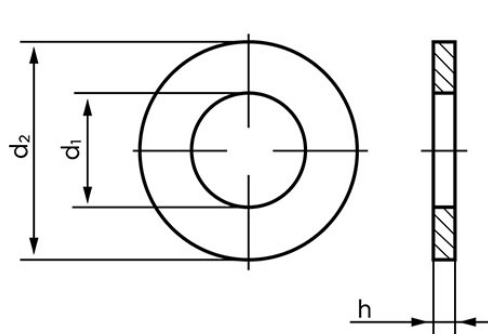
## Spændeskive DIN 440 HV 100 Ubehandlet Stålskive Type R, Med Rund Hul M42 (Ø45x150x8) (10 Stk)

SKU: 004400080450000

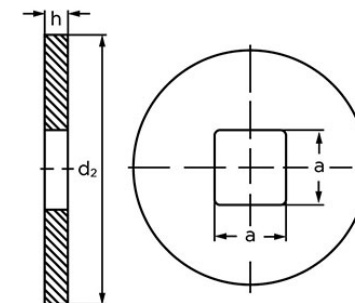
GTIN: 4043952076057

Norm	DIN 440
Dimensions	45
Til M	42
d1	*45
d2	150
h	8

Bemærk disse data er vejledende, og informationerne skal anses som vejledende, Bolte.dk stiller ingen garanti eller kan stilles til ansvar for overstående datatabel. Er du i tvivl så kontakt os på 75154999.



DIN 440 R



DIN 440 V

*Vil du vide mere om dette produkt*  
**Forespørg pris her**