



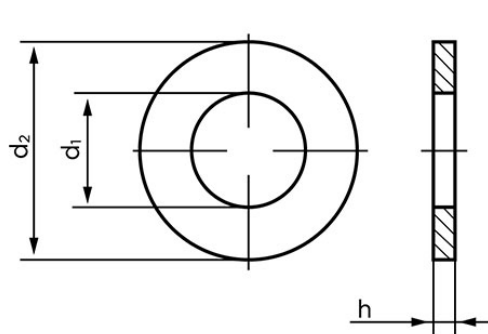
Spændeskive DIN 440 HV 100 Ubehandlet Stålskive, Med Firkantet Hul (V6,6x22x2) (100 Stk)

SKU: 004400040066000

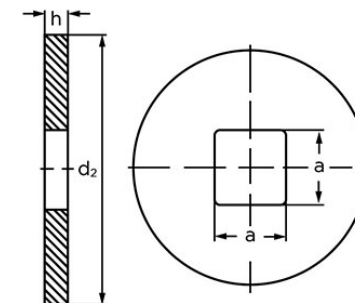
GTIN: 4043952075852

Norm	DIN 440
Dimensions	V6,6
Til M	6
d1	6.6
d2	22
h	2

Bemærk disse data er vejledende, og informationerne skal anses som vejledende, Bolte.dk stiller ingen garanti eller kan stilles til ansvar for overstående datatabel. Er du i tvivl så kontakt os på 75154999.



DIN 440 R



DIN 440 V

Vil du vide mere om dette produkt
Forespørg pris her