



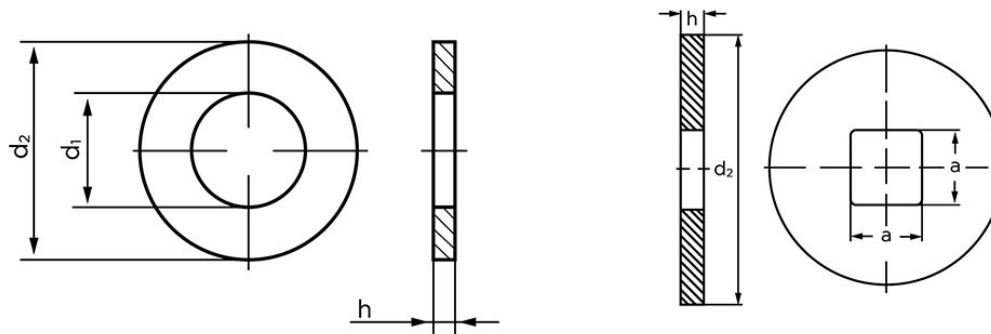
Spændeskive DIN 440 HV 100 Ubehandlet Stålskive, Med Firkantet Hul (V9x28x3) (100 Stk)

SKU: 004400040090000

GTIN: 4043952075869

Norm	DIN 440
Dimensions	V9
Til M	8
Ww	*5/16"
d1	9
d2	28
h	3

Bemærk disse data er vejledende, og informationerne skal anses som vejledende, Bolte.dk stiller ingen garanti eller kan stilles til ansvar for overstående datatabel. Er du i tvivl så kontakt os på 75154999.



DIN 440 R

DIN 440 V

Vil du vide mere om dette produkt

Forespørg pris her