



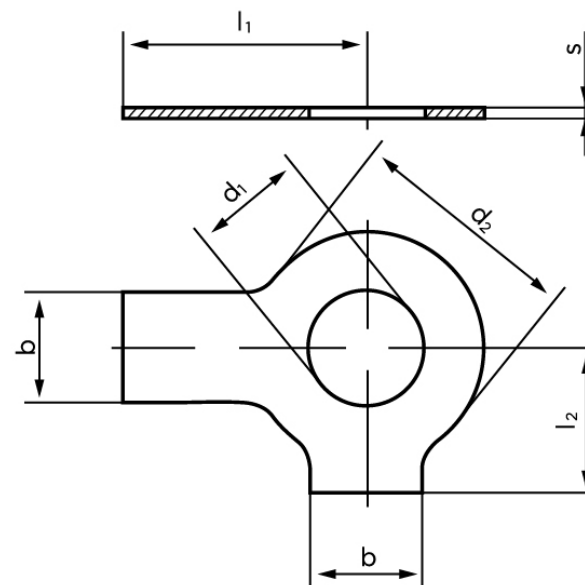
Sikringblik DIN 463 Ubehandlet Stål Med 2 Tappe M10 (Ø10,5x21x0,75) (1000 Stk)

SKU: 004630000105000

GTIN: 4043952081259

Norm	DIN 463
Dimensions	10,5
Nominelle størrelse	10
d_2	21
b	10
l_1	22
l_2	13
s	0,75
Til Gevind Ø	10
Bemærkning	d_1 = nominal str

Bemærk disse data er vejledende, og informationerne skal anses som vejledende, Bolte.dk stiller ingen garanti eller kan stilles til ansvar for overstående datatabel. Er du i tvivl så



Vil du vide mere om dette produkt

Forespørg pris her

kontakt os på 75154999.