



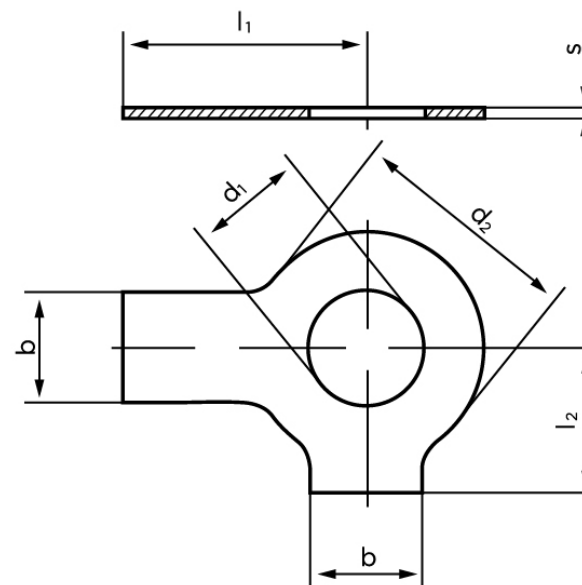
## Sikringblik DIN 463 Elforzinket Stål Med 2 Tappe M14 (Ø15x28x1) (100 Stk)

SKU: 004630109150000

GTIN: 4043952081761

Norm	DIN 463
Dimensions	15
Nominelle størrelse	14
$d_2$	28
$b$	12
$l_1$	28
$l_2$	16
$s$	1
Til Gevind Ø	14
Bemærkning	$d_1$ = nominal str

Bemærk disse data er vejledende, og informationerne skal anses som vejledende, Bolte.dk stiller ingen garanti eller kan stilles til ansvar for overstående datatabel. Er du i tvivl så



*Vil du vide mere om dette produkt*

**Forespørg pris her**

kontakt os på 75154999.