

**BOLTE**.DK

KVALITETSSKRUER OG -BOLTE PÅ NETTET



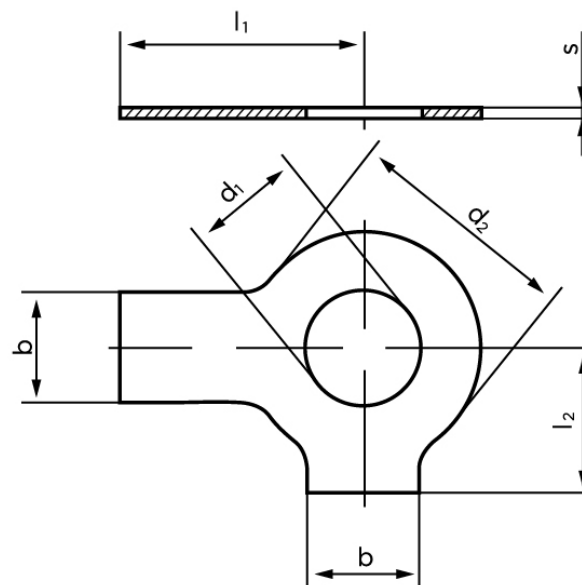
## Sikringblik DIN 463 Ubehandlet Stål Med 2 Tappe M16 (Ø17x30x1) (100 Stk)

SKU: 004630009170000

GTIN: 4043952081501

Norm	DIN 463
Dimensions	17
Nominelle størrelse	16
$d_2$	30
$b$	15
$l_1$	32
$l_2$	18
$s$	1
Til Gevind Ø	16
Bemærkning	$d_1$ = nominal str

Bemærk disse data er vejledende, og informationerne skal anses som vejledende, Bolte.dk stiller ingen garanti eller kan stilles til ansvar for overstående datatabel. Er du i tvivl så



*Vil du vide mere om dette produkt*

**Forespørg pris her**

kontakt os på 75154999.