

BOLTE.DK

KVALITETSSKRUER OG -BOLTE PÅ NETTET



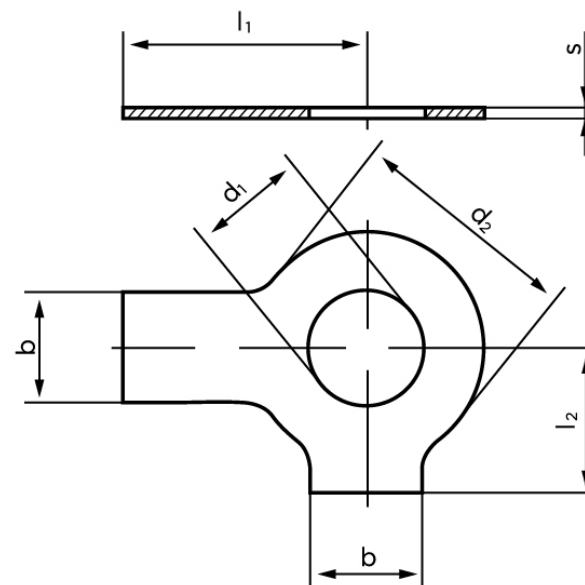
Sikringblik DIN 463 Elforzinket Stål Med 2 Tappe M16 (Ø17x30x1) (500 Stk)

SKU: 004630100170000

GTIN: 4043952081600

Norm	DIN 463
Dimensions	17
Nominelle størrelse	16
d_2	30
b	15
l_1	32
l_2	18
s	1
Til Gevind Ø	16
Bemærkning	d_1 = nominal str

Bemærk disse data er vejledende, og informationerne skal anses som vejledende, Bolte.dk stiller ingen garanti eller kan stilles til ansvar for overstående datatabel. Er du i tvivl så



Vil du vide mere om dette produkt

Forespørg pris her

kontakt os på 75154999.