



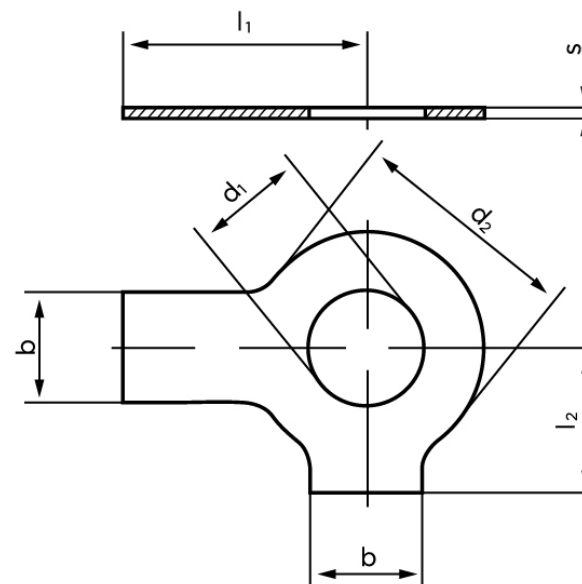
Sikringblik DIN 463 Elforzinket Stål Med 2 Tappe M16 (Ø17x30x1) (100 Stk)

SKU: 004630109170000

GTIN: 4043952081778

| Norm | DIN 463 |
|---------------------|---------------------|
| Dimensions | 17 |
| Nominelle størrelse | 16 |
| d_2 | 30 |
| b | 15 |
| l_1 | 32 |
| l_2 | 18 |
| s | 1 |
| Til Gevind Ø | 16 |
| Bemærkning | d_1 = nominal str |

Bemærk disse data er vejledende, og informationerne skal anses som vejledende, Bolte.dk stiller ingen garanti eller kan stilles til ansvar for overstående datatabel. Er du i tvivl så



Vil du vide mere om dette produkt

Forespørg pris her

kontakt os på 75154999.