



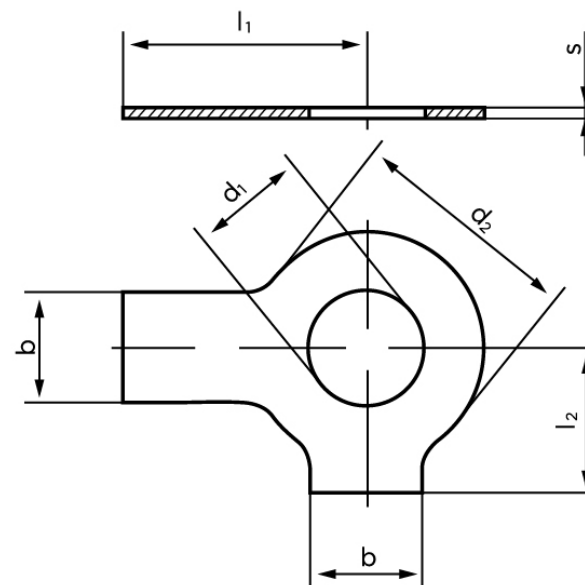
Sikringblik DIN 463 Ubehandlet Stål Med 2 Tappe M30 (Ø31x56x1,6) (50 Stk)

SKU: 004630000310000

GTIN: 4043952081327

Norm	DIN 463
Dimensions	31
Nominelle størrelse	30
d_2	56
b	26
l_1	52
l_2	32
s	1,6
Til Gevind Ø	30
Bemærkning	d_1 = nominal str

Bemærk disse data er vejlede, og informationerne skal anses som vejledende, Bolte.dk stiller ingen garanti eller kan stilles til ansvar for overstående datatabel. Er du i tvivl så



Vil du vide mere om dette produkt

Forespørg pris her

kontakt os på 75154999.