

**BOLTE**.DK

KVALITETSSKRUER OG -BOLTE PÅ NETTET



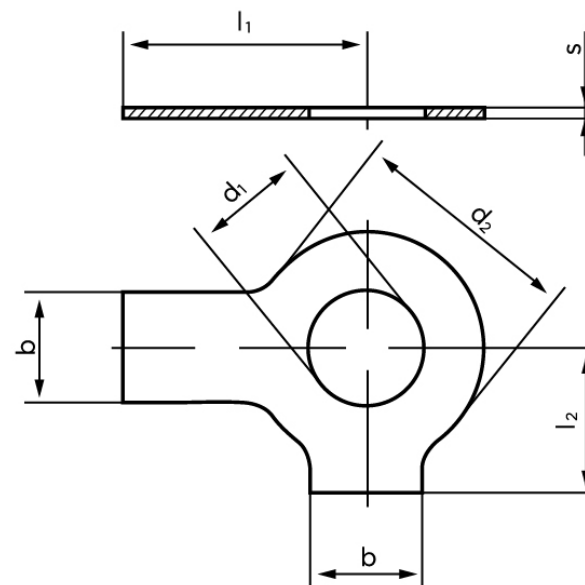
## Sikringblik DIN 463 Elforzinket Stål Med 2 Tappe M30 (Ø31x56x1,6) (50 Stk)

SKU: 004630100310000

GTIN: 4043952081655

Norm	DIN 463
Dimensions	31
Nominelle størrelse	30
$d_2$	56
$b$	26
$l_1$	52
$l_2$	32
$s$	1,6
Til Gevind Ø	30
Bemærkning	$d_1$ = nominal str

Bemærk disse data er vejledende, og informationerne skal anses som vejledende, Bolte.dk stiller ingen garanti eller kan stilles til ansvar for overstående datatabel. Er du i tvivl så



*Vil du vide mere om dette produkt*

**Forespørg pris her**

kontakt os på 75154999.