



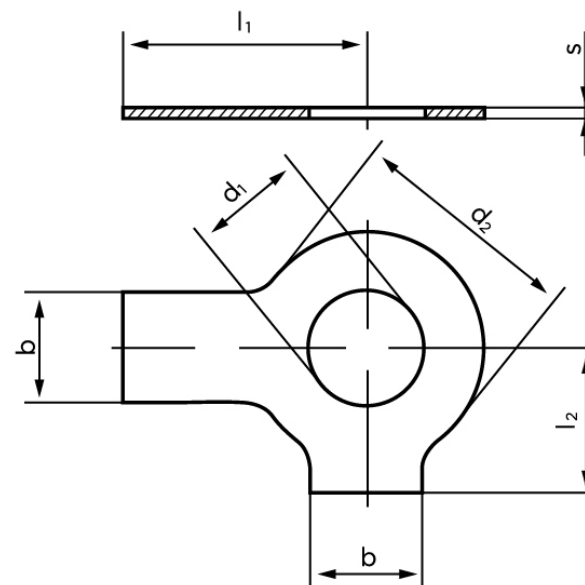
## Sikringblik DIN 463 Elforzinket Stål Med 2 Tappe M8 (Ø8,4x17x0,75) (1000 Stk)

SKU: 004630100084000

GTIN: 4043952081570

Norm	DIN 463
Dimensions	8,4
Nominelle størrelse	8
$d_2$	17
$b$	8
$l_1$	20
$l_2$	11
$s$	0,75
Til Gevind Ø	8
Bemærkning	$d_1$ = nominal str

Bemærk disse data er vejledende, og informationerne skal anses som vejledende, Bolte.dk stiller ingen garanti eller kan stilles til ansvar for overstående datatabel. Er du i tvivl så



*Vil du vide mere om dette produkt*

**Forespørg pris her**

kontakt os på 75154999.