



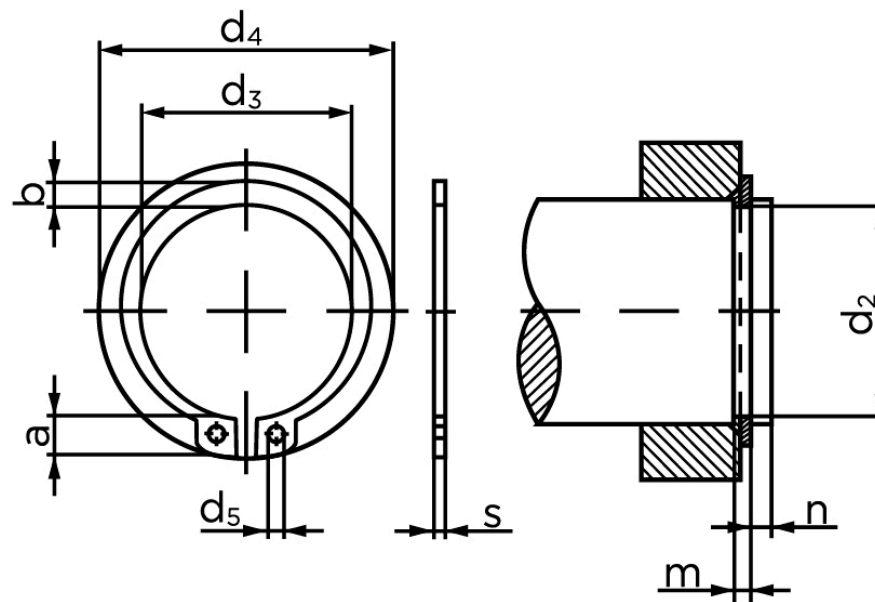
Låsering Til Aksel, Type Normal DIN 471 Ubehandlet Fjederstål Ø100x3 (50 Stk)

SKU: 004710001000000

GTIN: 4043952084991

Norm	DIN 471
Dimensions	100
s	3
d ₃	94,5
a	9,6
b	9
d ₅	3,5
d ₂	96,5
m	3,15
n	5,3
d ₄	120,2

Bemærk disse data er vejlede, og informationerne skal anses som vejledende,



Vil du vide mere om dette produkt

Forespørg pris her

Bolte.dk stiller ingen garanti eller kan stilles til ansvar for overstående datatabel. Er du i tvivl så kontakt os på 75154999.