



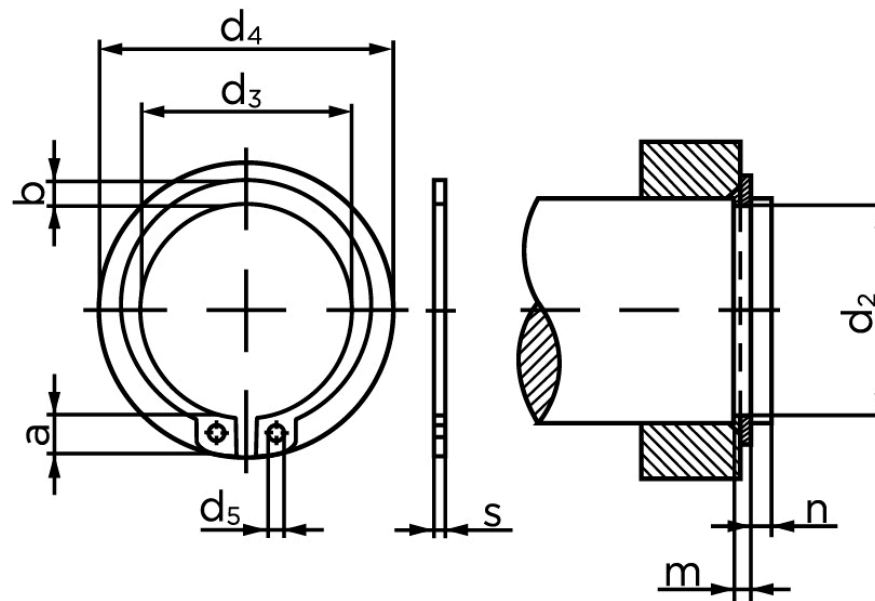
Låsering Til Aksel, Type Normal DIN 471 Ubehandlet Fjederstål Ø105x4 (1 Stk)

SKU: 004710001050000

GTIN: 4043952085011

Norm	DIN 471
Dimensions	105
s	4
d ₃	98
a	9,9
b	9,3
d ₅	3,5
d ₂	101
m	4,15
n	6
d ₄	125,8

Bemærk disse data er vejlede, og informationerne skal anses som vejledende,



Vil du vide mere om dette produkt

Forespørg pris her

Bolte.dk stiller ingen garanti eller kan stilles til ansvar for overstående datatabel. Er du i tvivl så kontakt os på 75154999.