

BOLTE.DK

KVALITETSSKRUER OG -BOLTE PÅ NETTET



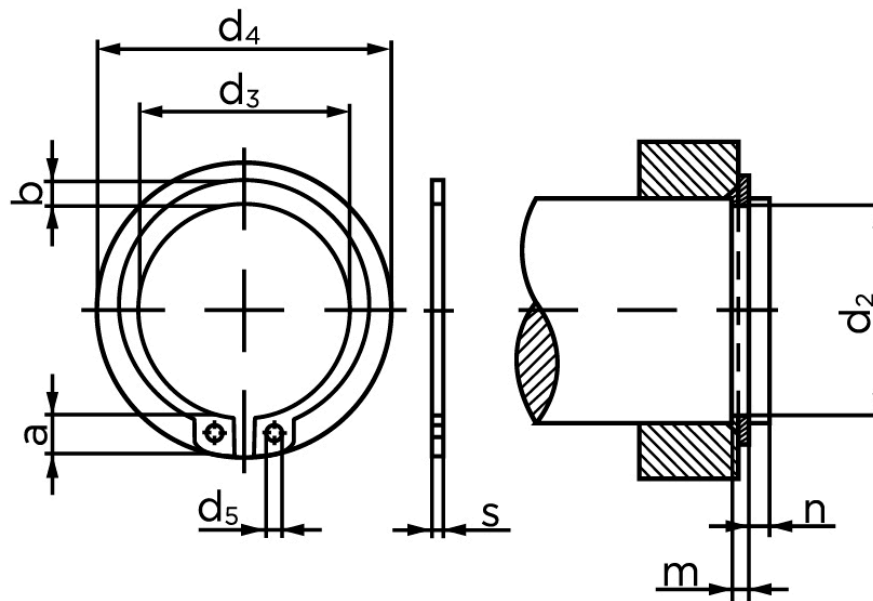
Låsering Til Aksel, Type Normal DIN 471 Ubehandlet Fjederstål Ø110x4 (1 Stk)

SKU: 004710001100000

GTIN: 4043952085042

Norm	DIN 471
Dimensions	110
s	4
d ₃	103
a	10,1
b	9,6
d ₅	3,5
d ₂	106
m	4,15
n	6
d ₄	131,2

Bemærk disse data er vejlende, og informationerne skal anses som vejledende,



Vil du vide mere om dette produkt

Forespørg pris her

Bolte.dk stiller ingen garanti eller kan stilles til ansvar for overstående datatabel. Er du i tvivl så kontakt os på 75154999.